

MADDİ HASARLI TRAFİK KAZASI TESPİT TUTANAĞI

| | |
|----------------|------|
| 1- Kaza Tarihi | Saat |
| | |

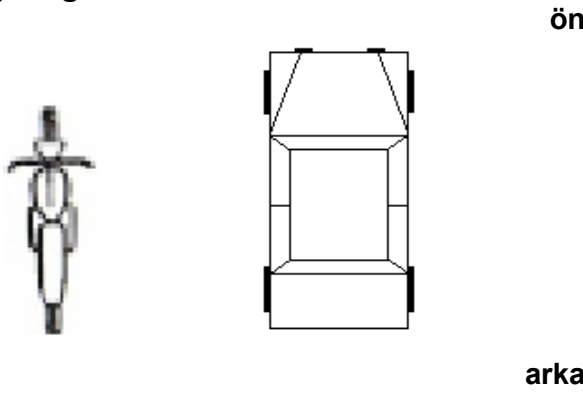
| | | |
|-------------|-------|----------|
| 2-Kaza Yeri | İl: | Mahalle: |
| | İlçe: | Cadde: |
| | Semt: | Sokak: |

3-Görgü Tanıkları

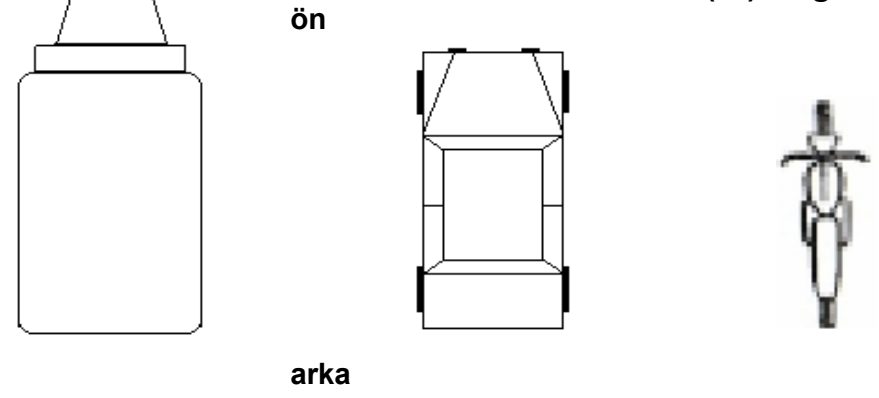
| | | |
|------------|--------|---------|
| Adı Soyadı | Adresi | Tel No: |
| | | |

| ARAÇ A | A | 8- Uygun Kutulara (x) İşareti Koyunuz | B | ARAÇ B |
|---|---|--|---|---|
| 4- Sürücü Bilgileri | | Kırmızı ışık ihlalinde bulunmak | | 4- Sürücü Bilgileri |
| Adı Soyadı: | | Taşıt giremez işareti bulunan karayoluna girmek | | Adı Soyadı: |
| T.C. Kimlik No: | | Karşı yönden gelen trafiğin kullandığı yola girmek | | T.C. Kimlik No: |
| Sürücü Belge No. Ve Sınıfı: | | Geçme yasağı (sollama yasağı) olan yerde geçiş yapmak | | Sürücü Belge No. Ve Sınıfı: |
| Alındığı Yer (il/ilçe): | | Kavşakta geçiş önceliğine uymamak | | Alındığı Yer (il/ilçe): |
| Adres: | | Yetkili memurun dur işaretinde geçmek | | Adres: |
| Tel No: | | aynı istikamette ve aynı şeritte giderken önündeki araca arkadan çarpmak | | Tel No: |
| 5- Araç Bilgileri | | Sağa dönüş kurallarına uymamak | | 5- Araç Bilgileri |
| Marka ve Modeli: | | Sola dönüş kurallarına uymamak | | Marka ve Modeli: |
| Plaka: | | Geri manevra kurallarına uymamak | | Plaka: |
| Kullanım Şekli: | | Geçme (sollama) kurallarına uymamak | | Kullanım Şekli: |
| 6- Trafik Sigortası Poliçe Bilgileri | | Geçiş önceliğine uymamak | | 6- Trafik Sigortası Poliçe Bilgileri |
| Sigortalının Adı Soyadı: | | Parketme kurallarına uymamak | | Sigortalının Adı Soyadı: |
| T.C. Kimlik No: | | Duraklama Kurallarına uymamak | | T.C. Kimlik No: |
| Sigorta Şirketinin Ünvanı: | | Kurallara uygun olarak park edilmiş araca çarpmak | | Sigorta Şirketinin Ünvanı: |
| Acente No: | | km/s Hız Durumu | | Acente No: |
| Poliçe No.: | | m. tespit edildi ise fren izi uzunluğu | | Poliçe No.: |
| TRAMER Belge No: | | | | TRAMER Belge No: |
| Poliçenin Başlangıç-Bitiş Tarihi: | | | | Poliçenin Başlangıç-Bitiş Tarihi: |

7- Aracın ilk darbe aldığı yeri bir ok (→) ile gösteriniz.



7- Aracın ilk darbe aldığı yeri bir ok (→) ile gösteriniz.



9- Çarpışma yerinin ve anının taslağını çiziniz.

| | |
|--|--|
| | |
| | |
| | |
| | |
| | |
| | |
| | |
| | |
| | |
| | |

| 10- Sürücü görüşleri | 10- Sürücü görüşleri |
|----------------------|----------------------|
| | |
| | |
| | |
| | |
| | |
| | |
| | |
| | |
| | |

A

11 Sürücülerin İmzaları 11

B